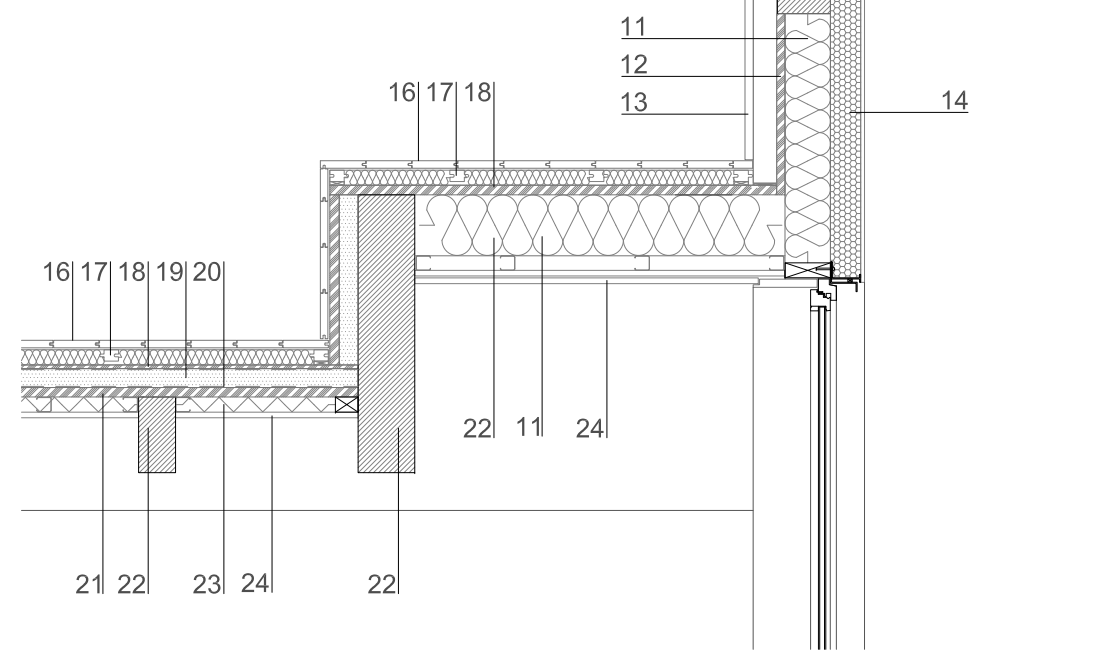
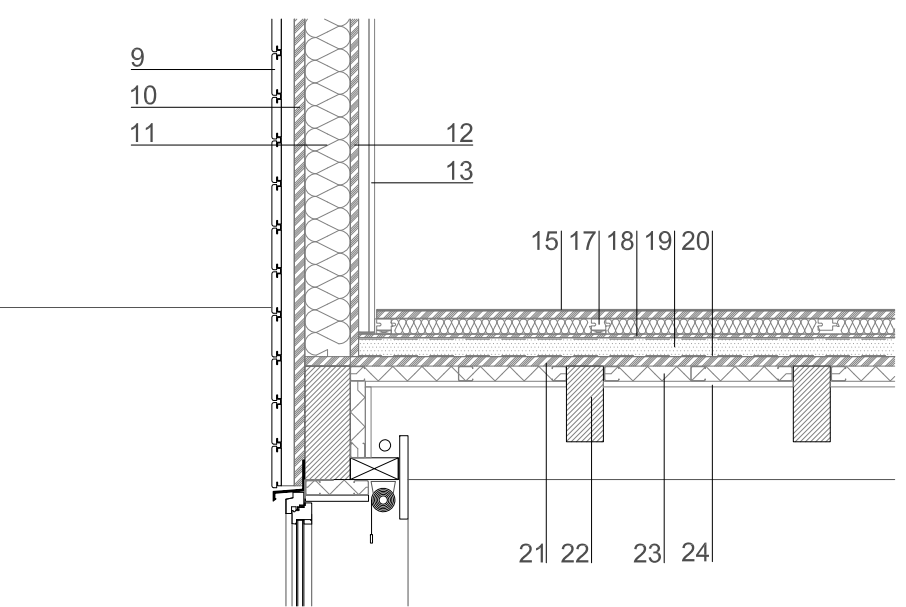


cubierta

1. teja cerámica curva canal verou 50, Saint Gobain-Terral
2. rastrel y contrarastrel alerce 50x30, rastrel cobija 80x30
3. lámina impermeable Solitex UD de Proclima uniones y sellados con mat. específico Proclima
4. tablero de fibras de madera Multiplex-Top de Gutex
5. vigueta de madera laminada
6. aislamiento copos de celulosa insuflado entre viguetas Biocell densidad 45 Kg/m<sup>3</sup>
7. lámina reguladora de vapor Intello de Proclima uniones y sellados con mat. específico Proclima
8. falso techo de fibra de yeso o cartón-yeso

cerramiento vertical

9. entablado de madera Ipé
10. tablero aislante Multiplex-Top de Gutex
11. aislamiento copos de celulosa insuflado entre estructura Biocell densidad 45 KG/m<sup>3</sup>
12. tablero OSB3, machiembrado 4 lados, clase E3, 22mm
13. trasdosado de placas de fibra de yeso o catón-yeso 15mm
14. sistema Gutex Thermowall 80mm + 7mm



forjado

15. tablero + linoléo
16. pavimento de madera machiembrada
17. rastrel con aislamiento. Sistema Gutex Thermosafe
18. tablero de fibras de madera Gutex Standard-N 10mm
19. capa de arena gruesa seca en trillaje de cartón "nido de abeja" 50mm
20. lámina de papel Kraft
21. tablero OSB3, machiembrado 4 lados, clase E3, 22mm
22. vigueta madera laminada
23. manta de celulosa entre viguetas 40mm
24. falso techo de placas de fibra de yeso o cartón-yeso

solera

25. pavimento epoxy
26. recocado + terrazo
27. losa de hormigón armado
28. aislamiento BASF Styrodur-C
29. hormigón de limpieza y regulación
30. lámina impermeable
31. muro de hormigón armado
32. panel nodulos
33. drenaje

